

Compresseur / *Compressor*
Code tension / *Voltage code* : F

RK5480Y

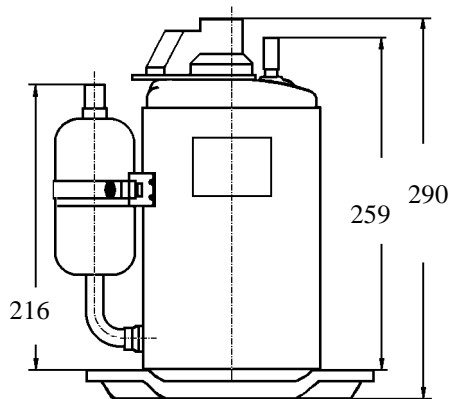
Conditionnement d'air
Air conditioning (A.C.)

220-240V / 50Hz - 1~

R134a

N° 313MH-F - ind e

Conditions <i>Conditions</i>	fréquence <i>frequency</i>	Prod frigorifique nominale / <i>nominal refrigerating capacity</i>			Puis. sonore <i>Sound level</i>
		Watts	Kcal/h	BTU/h	
Standard	50 Hz	2063	1774	7035	NF S 31-026/ISO 3743-1 65 dBA
Cecomaf	50 Hz	1843			



Cylindrée / *Displacement*: 18.1 cm³
 Poids net / *Net weight*: 12 Kg
 Charge en huile / *Oil charge*: 414 cm³
 Type d'huile / *Oil type*: P.V.E /
 Détente / *Expansion device*: Capillaire
Capillary
 Refroidissement / *Cooling*: Ventilé / *Forced*

Résistance à 20° C / *Windings resistances at 20° C*
 Phase princ. / *Main Winding*: 4.16 Ohms
 aux. / *Auxiliary Winding*: 3.3 Ohms

Intensité / *Current*
 nom. / *Rated current RLA*: 2.9 A
 max. / *Max current*: 5.7 A
 dém. / *Start current LRA*: 13 A

Ap. Electrique / *Electrical equipment*: CSR,PSC

Protecteur / *Overload*: MSP28APW
 Temporisation / *Time check*: 2.8s - 5.2s / 19.5 A
 T° ouverture / *Opening temp.*: 135° C
 fermeture / *Closing temp.*: 61° C
 Option / *optional*: T0617

Relais potentiel / *Potential relay*: RVA2C**
 enclenchement / *Pick up*: 140/153V
 déclenchement / *Drop out*: 40/90V
 Option / *optional*: 3ARR3*3AL*

Condensateur dém. / *Start capacitor*: 21 µF / 330 V
 Condensateur Perm. / *Run capacitor*: 25 µF / 400 V

Pour conduites Ø ext / *For tubing O.D.*

Aspiration <i>Suction</i>	Refoulement <i>Discharge</i>	Charge <i>Process</i>
12.7 (1/2")	7.9 (5/16")	

Les caractéristiques données dans cette fiche technique peuvent évoluer sans avis préalable, avec les améliorations que 'TECUMSEH EUROPE' entend toujours apporter à sa production.
 'TECUMSEH EUROPE', in a constant endeavour to improve its products reserves the right to change any information contained in this leaflet without prior warning.



L'UNITE
HERMETIQUE



Tecumseh

RK5480Y	Tension F : 220 - 240V 1~ 50 Hz	R134a	N°313MH-F	Ind e
----------------	---------------------------------	-------	-----------	-------

Les performances sont données dans les conditions Standard TE :	Surchauffe :	11°K
	Sous refroidissement :	8.3°K
The performance data are in Standard TE conditions :	Superheat :	11°K
	Subcooling :	8.3°K

© Tecumseh Europe

50 Hz R134a											
4 T condensation	5 T évaporation	(°C)	-25	-20	-15	-10	-5	0	5	10	15
45	1 P frigorifique	(W)			1028	1235	1506	1840	2239	2702	3229
	2 P absorbée	(W)			518	542	565	585	603	619	634
	3 I absorbée	(A)			2.27	2.41	2.54	2.65	2.75	2.83	2.89
55	1 P frigorifique	(W)					1220	1518	1870	2276	2737
	2 P absorbée	(W)					590	623	655	686	716
	3 I absorbée	(A)					2.6	2.76	2.9	3.03	3.16
60	1 P frigorifique	(W)						1341	1667	2042	2467
	2 P absorbée	(W)						642	680	719	757
	3 I absorbée	(A)						2.81	2.97	3.13	3.29
65	1 P frigorifique	(W)							1451	1793	2180
	2 P absorbée	(W)							706	752	797
	3 I absorbée	(A)							3.05	3.23	3.42
1 = refrigerating capacity 2 = watt input 3 = current 4 = condensing temperature 5 = evaporating temperature											

Nota : Les caractéristiques données dans cette fiche technique peuvent évoluer sans avis préalable, avec les améliorations que "TECUMSEH EUROPE" entend toujours apporter à sa production.

Note : "TECUMSEH EUROPE", in a constant endeavour to improve its products reserves the right to change any information contained in this leaflet without prior warning.